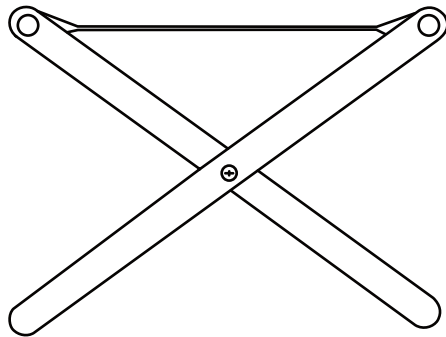


ottoman
1 9 7 9





Wildingout

ottoman1979

組立・取扱説明書

この度は「ottoman1979」をお買い上げいただき誠にありがとうございます。この取扱説明書（以降「本説明書」といいます）には本製品の正しい取り扱い方法が記載されております。使用に際しては本説明書をよくお読みになってからご使用ください。

ご使用上の警告・注意

ケガや事故、製品の損傷を防ぐための重要な内容が示されています。

使用前に必ずお読みください。



警告

使用者が死亡または重傷を負う
ことが想定される内容です

- 浅く腰掛けたり、座面端に腰掛けたり、座面中央以外の場所に腰掛けるのはおやめください。
- 立ち上がる際、座面左右の丸棒に力をかけて立ち上がることはおやめください。
- 組み立ては本説明書通りに行い正しく組み立ててください。組み立てが不完全だと、使用中の転倒やケガ、破損などの原因となります。
- 耐荷重はあくまでも目安です。急激に力が加わったり、一部分のみに力が加わったりすると、耐荷重を超えなくともケガや破損、事故につながる恐れがあります。激しく荷重がかかるような座り方や、ゆすったり跳ねたりするような座り方は絶対にしないでください。
- 本製品は天然の無垢材でできており、反りやねじれ、われ等が生じることがあります。それらの症状が大きく現れた場合は使用を中止してください。
- 組み立て前に各部品に損傷がないかよく確認してください。損傷が確認された場合は使用を中止してください。
- 設置は平坦な安定した地面に行ってください。不安定な場所に設置すると転倒し怪我をする可能性があります。
- お子様のご使用には、椅子の上に立たないなど、注意してご使用ください。転倒、落下する恐れがあります。
- 折りたたむ際は脚どうしが重なる部分で、指を挟まないように注意してください。
- 使用前にねじにゆるみがないか、よく確認してからご使用ください。



使用者または他者が傷害を負うことや物や本製品への損傷が発生することが想定される内容です。

- 組み立て及び解体は周りに人がいないかを確認し、広い場所で行ってください。解体時に部品が勢いよく外れ、飛んでいく可能性があります。
- フローリングや畳の上で使用される場合は床に傷がつく恐れがあります。
- 直射日光や風雨が当たる場所に本製品を長期間放置しないでください。木部や布部が劣化し、強度が低下する恐れがあります。
- 本製品は丸洗いできません。
- 泥地や水気の多い草地、川の中などでは使用しないでください。水気は木材を痛め、製品を劣化させる恐れがあります。
- 本製品を焚火などの火気の近くに長時間放置しないでください。燃えたり変形したりする恐れがあります。

免責事項

- 誤った使用や使用状況、保守管理及び保守点検等の不備による傷害、破損、事故などの責任は負いかねます。
- 製品の特性上、季節や使用場所の変化、時間経過などにより、木材の反りや割れ、伸び縮みが発生することがあります。それにより組み立てができなくなったり、解体ができなくなったりすることがあります。その場合は無理に組み立てたり、解体したりしようとせず、弊社ホームページのサポートページを参考に対処してください。またこの場合における返品、返金や部品の無償交換は、初期不良の場合を除き、致しかねます。
- 本製品にお客様自身で改造を施され、使用していた場合に発生した、ケガや破損、事故等の責任は負いかねます。

ottoman1979は万全を期して製造しておりますが、万一、不備な点がございましたら、弊社までメールにてご連絡ください。製造上の欠陥による不具合と認められる場合は無償で交換、修理させていただきます。なお、交換、修理等の要否は弊社の裁量にて判断させていただきます。なお、以下の場合、無償での交換、修理はいたしませんのでご了承ください。

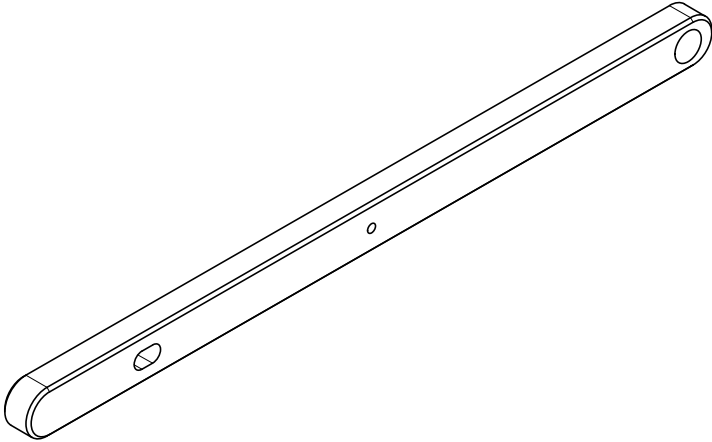
- お客様によって施された、本製品への加工または塗装等により発生した不具合。
- 本製品の間違った使用方法、保管方法、お手入れ及び経年変化による素材劣化。
- 乱暴な取り扱いによる不具合。
- その他、弊社の製造上の欠陥以外の要因と認められる場合。

お手入れ方法

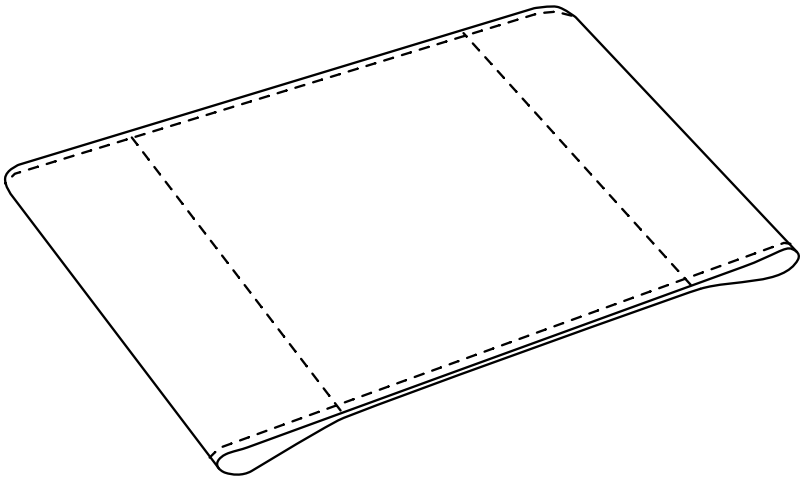
- 使用後は、木部表面の汚れやほこりを乾いた布で払い落とししてください。水気がついた場合は水気をよくふき取り、日陰でよく乾かしてから収納してください。
- 本製品は絶対に水洗いしないでください。木部が割れたり、反ったり、変形したりする原因となります。
- 布部の汚れがひどい場合は、5%程度に薄めた中性洗剤をつけた布を軽く絞り表面を拭いてください。
- 長期間保管する場合は通気性のある袋に入れ、直射日光を避け、風通しの良い涼しいところで保管してください。

部品

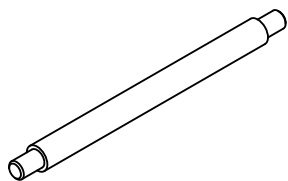
脚 × 4



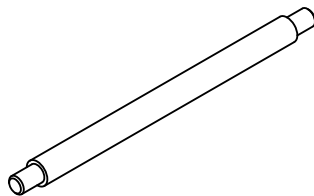
座面 × 1



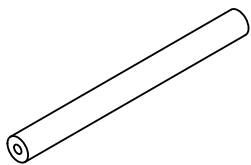
丸棒（短）×1



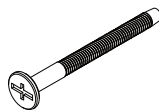
丸棒（長）×1



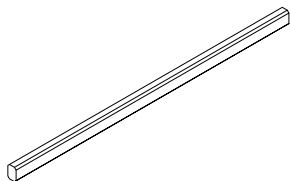
丸棒（ねじ込み穴あり）×1



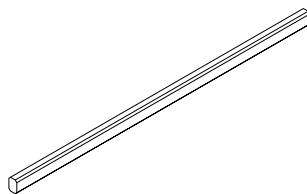
ネジ×2



貫（短）×1



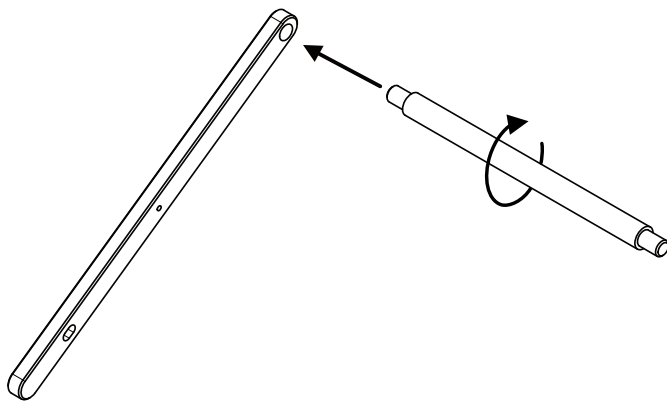
貫（長）×1



組み立て方

・組み立てる前に

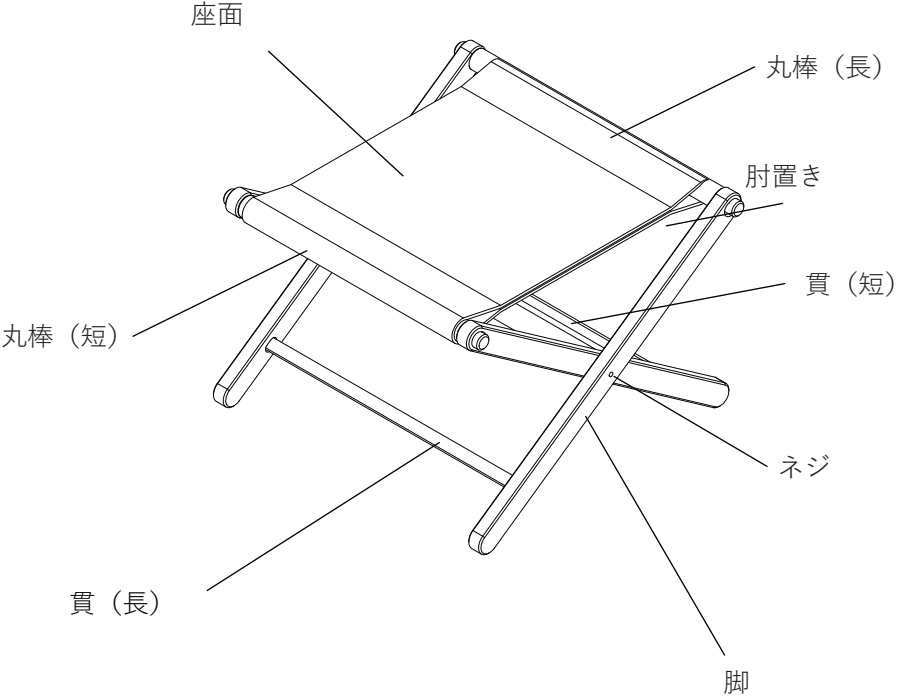
本製品は長くお使いいただけるように、木と木が組み合わせる部分（ホゾと言います）が精巧に作られています。これは使っているうちに、ホゾが緩くなりすぎるのを防ぐためです。その為購入後すぐや、季節によっては、丸棒が穴に入りづらい場合があります。組み立て時は以下の図のように丸棒を回しながら、穴に対して垂直に挿入してください。



※注意

- ・勢いよく丸棒が抜けたり、作業中に人や物にぶつかけたりする可能性があります。広い場所で、周りに人やものがないか確認してから行ってください。
- ・回しながら入れるのにかなりの力が必要な場合や、入りにくい場合、無理に入れようとはせず #240のサンドペーパーで丸棒側の組み合わさる部分（細くなっている部分）を入りやすくなるまで磨いてください。

各部の名称

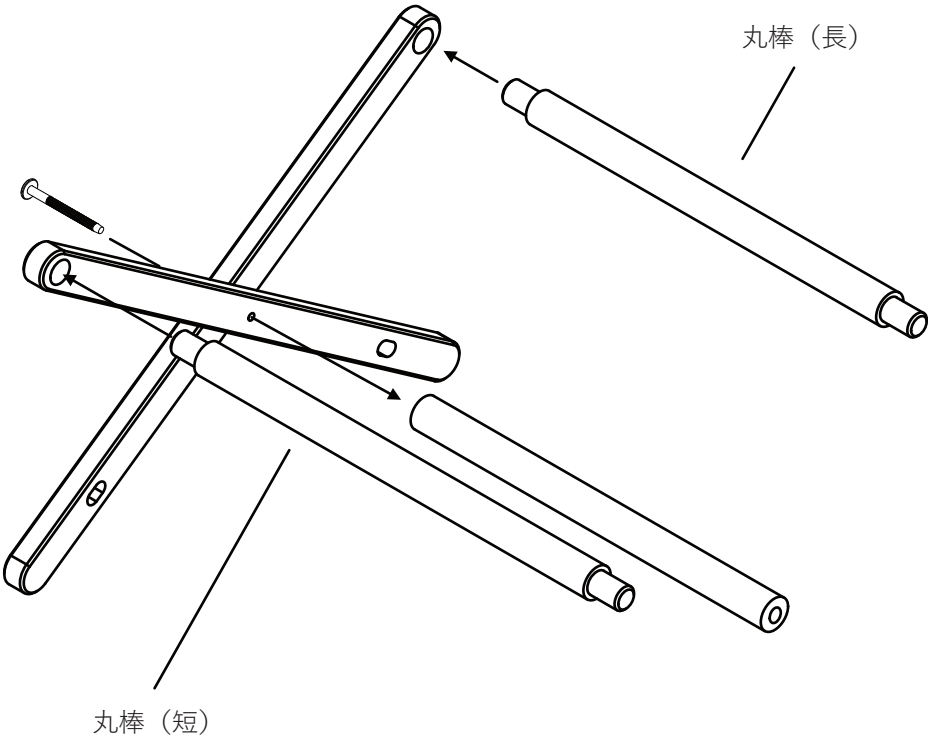


(完成図)

組み立て方

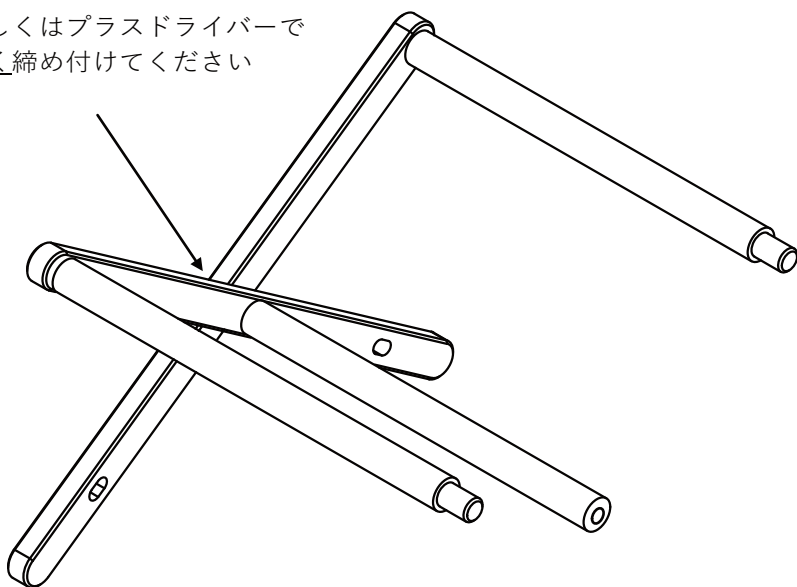
※ネジを締め付けるのに、コインもしくはプラスドライバーをご用意ください

1

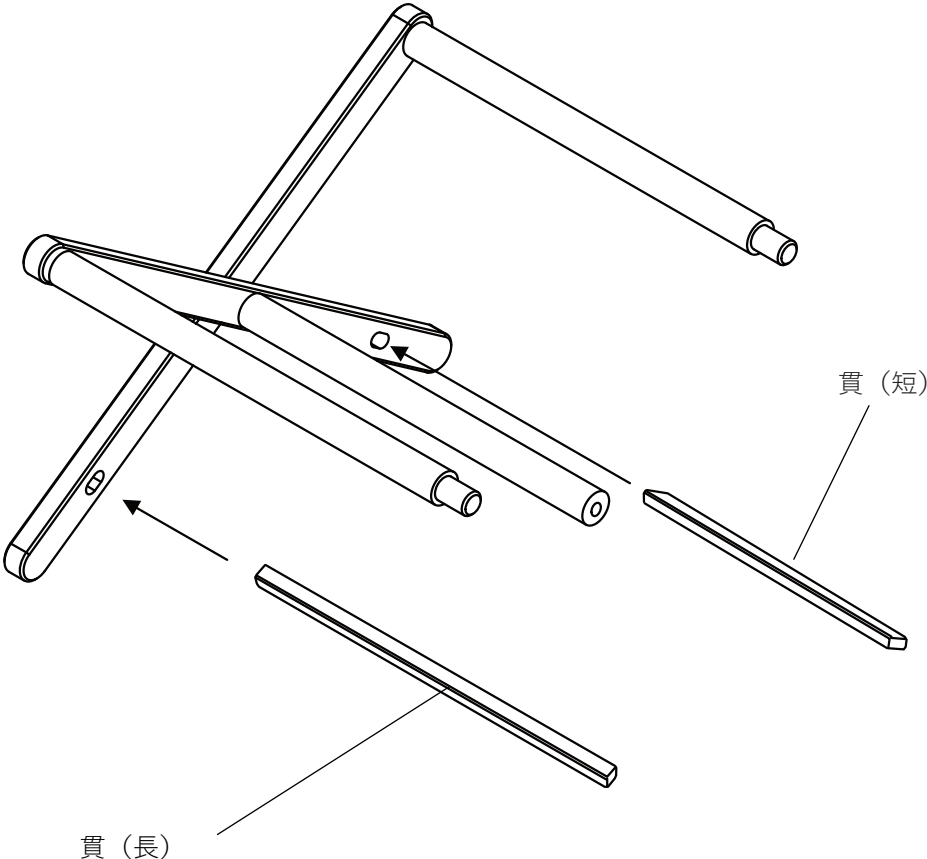


2

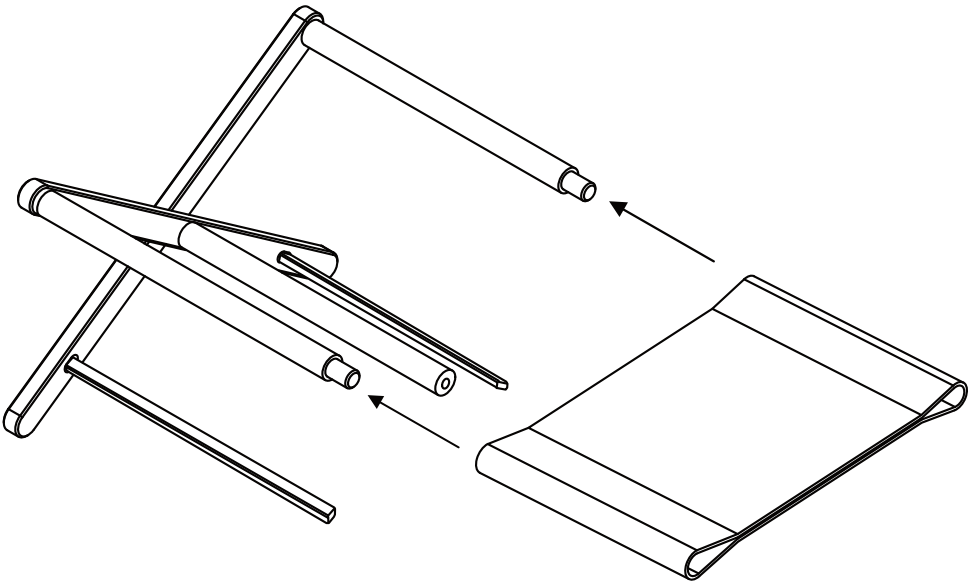
コインもしくはプラスドライバーで
ネジを軽く締め付けてください



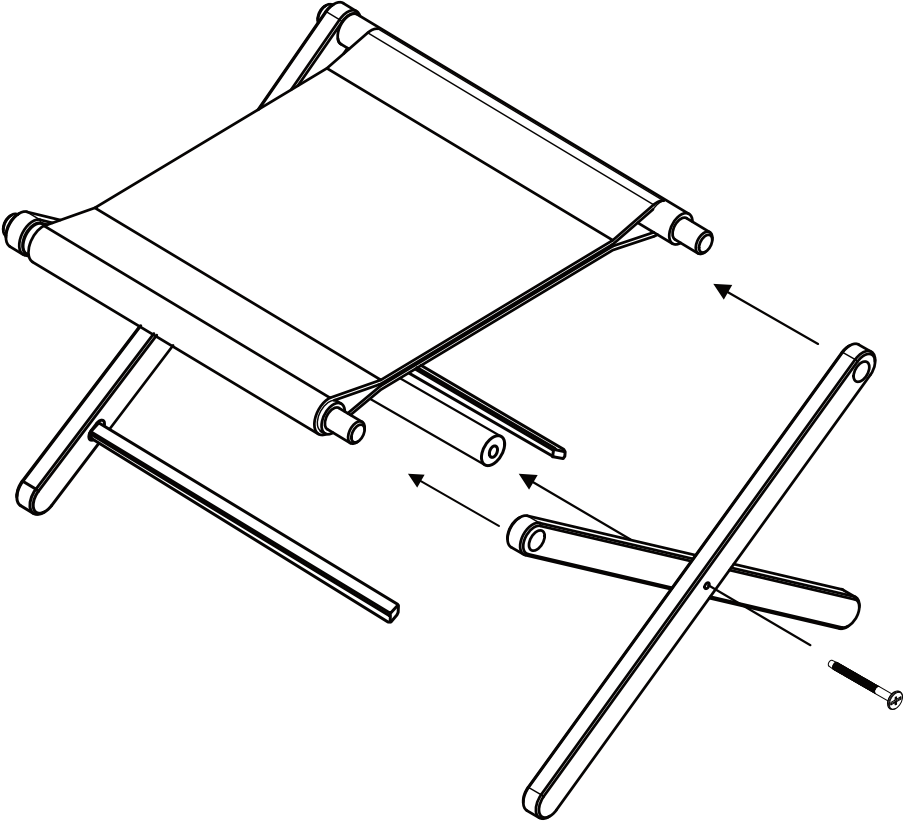
3



4

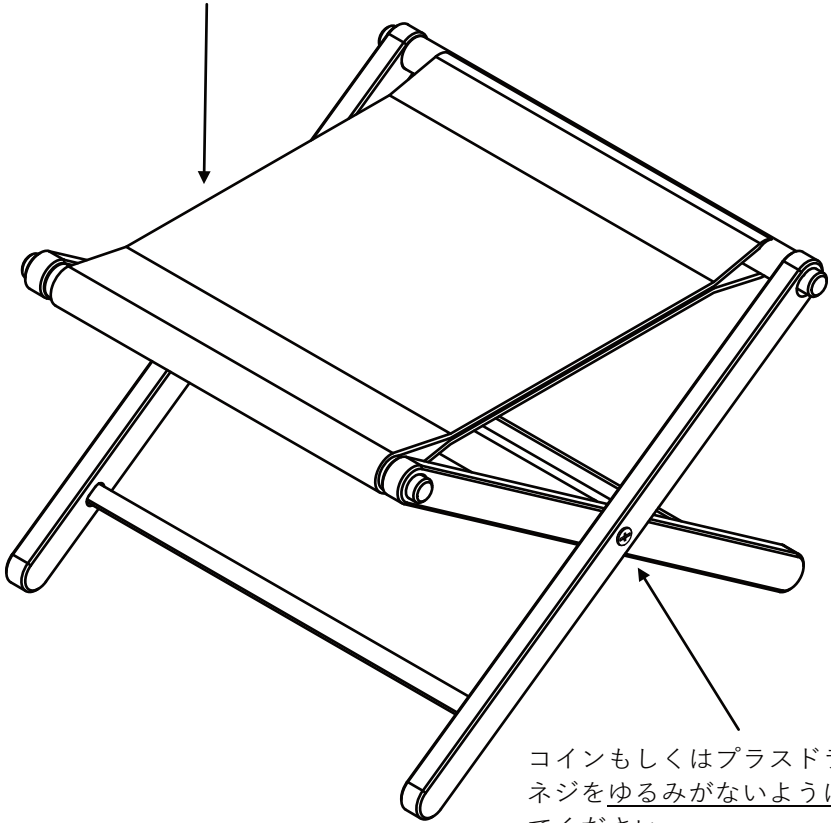


5

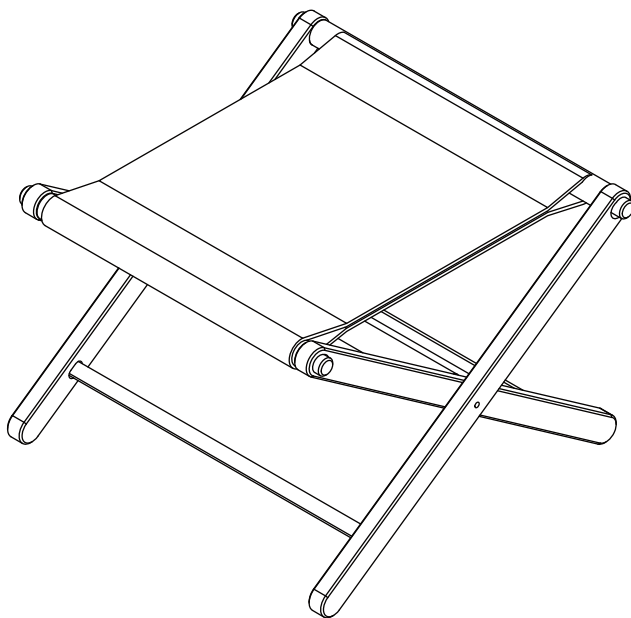


6

コインもしくはプラスドライバーで
ネジをゆるみがないように締め付け
てください



完成



- 完成後はきちんと組み立てられているか確認してからお使いください。
- 両側のネジにゆりみがないかよく確認してください。
- 解体は逆の手順で行ってください。
- 使用時はしっかりと足を開いた状態でお使いください。

塗装について

本製品の木部には塗装を施すことをオススメしています。

塗装には汚れや劣化を防ぐ効果があり、見た目や手触りを上質なものにしてくれます。木の風合いを生かすオススメの塗装方法をいくつかご紹介しますので、塗装してお使いください。各々の詳しい塗装方法は塗料メーカーのホームページなどを参考にしてください。

「オイル仕上げ」

天然由来のものなど健康や環境に配慮したものが多く市販されています。比較的簡単に塗装ができ、オススメです。家具仕上げ用のオイルをお使いください。

「ワックス」

ビーワックスなど天然由来のものが安心です。とても簡単に安全に塗装できます。

（注意）

塗膜を作る種類の塗料（ウレタン塗料、ニス、ペンキ等）は使用しないでください。本製品を組み立てることができなくなる恐れがあります。本製品に使用できる塗料は木部に染み込むタイプ（オイル、ワックス等）となっております。

製品仕様

品名	ottoman1979
用途	一般家庭向け組み立て式椅子
製品寸法	組み立て時：幅435×奥行400×高さ310mm 収納時：幅520×奥行80×高さ100mm 折りたたみ時：幅65×奥行400×高さ520mm
重量	約1280g
耐荷重	75kg
材質	構造部材：国産クリ無垢材、スチールネジ 表面加工：無塗装、サンドペーパー仕上げ 張材：国産9号帆布（綿100%）
原産国	日本

お問い合わせ先

「ottoman1979」に関してのお問い合わせは下記メールアドレスまでご連絡ください。

info@wildingout.net

株式会社Wildingout

〒529-1658

滋賀県蒲生郡日野町中山2358番地

